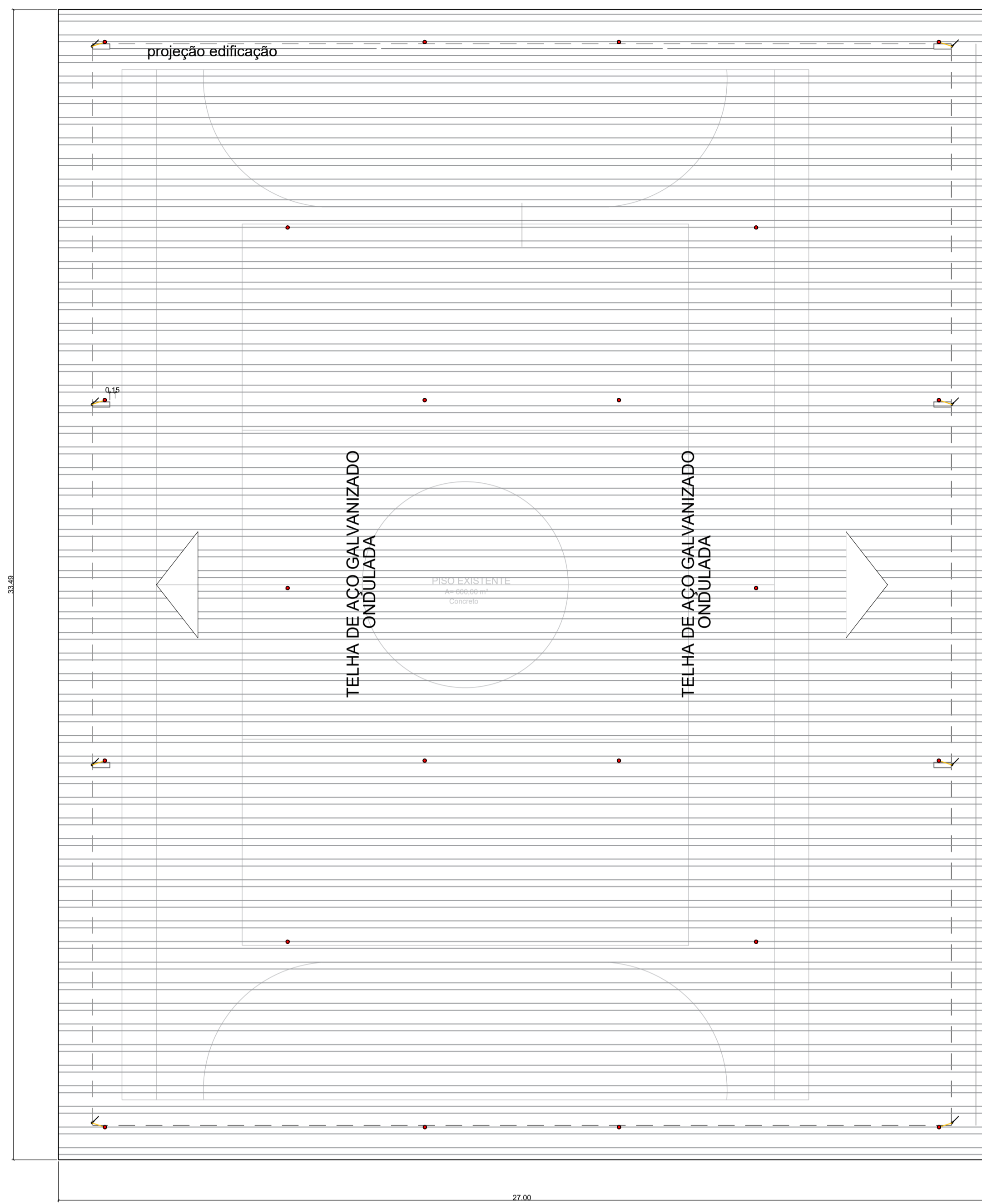
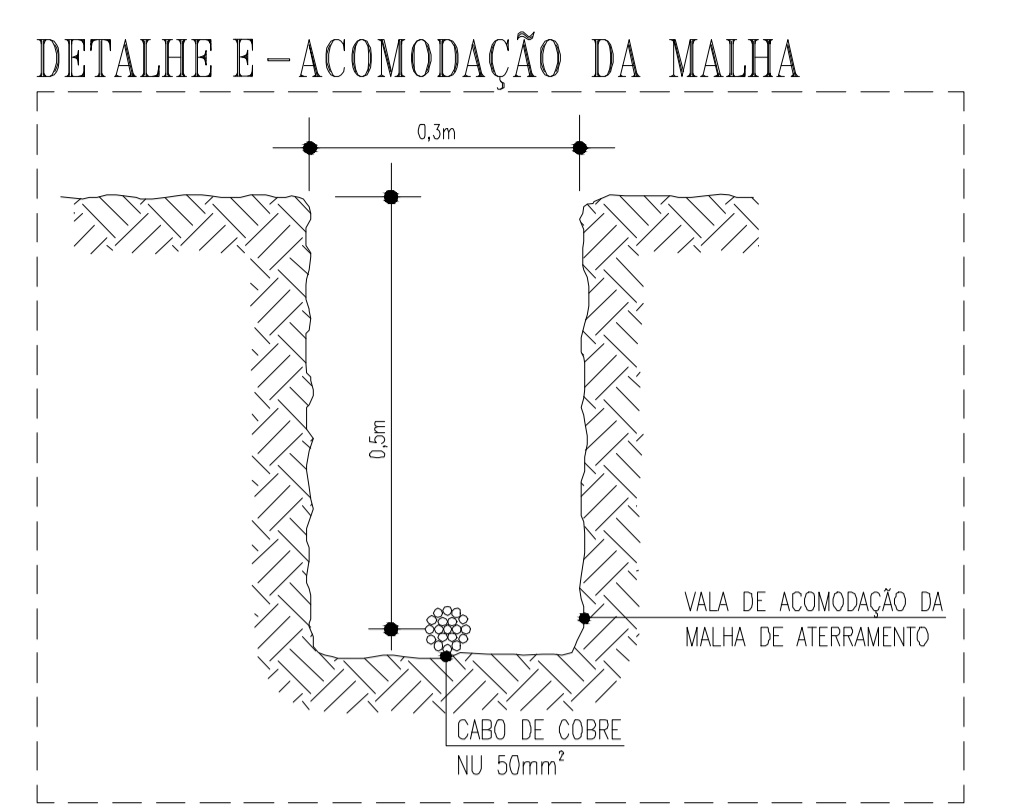


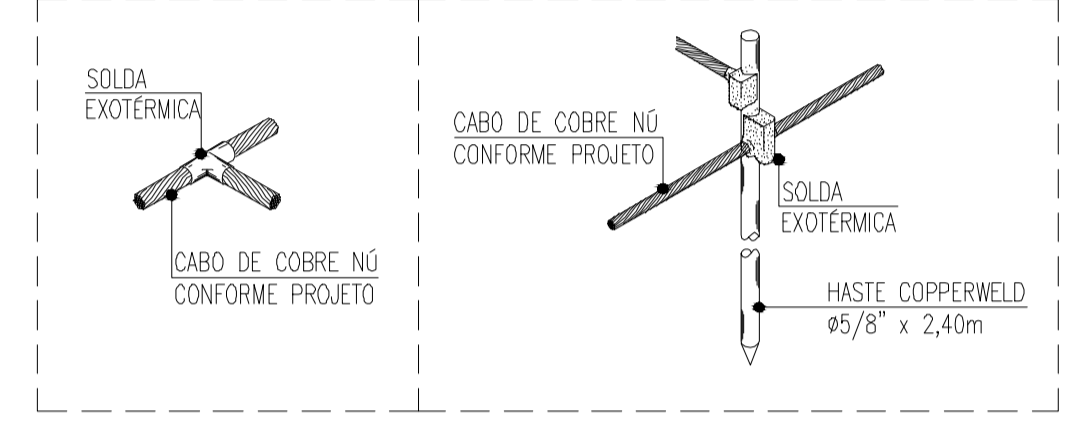
**PLANTA BAIXA - SPDA**  
Escala 1/100



**COBERTURA - SPDA**  
Escala 1/100



**DETALHE - SOLDAS EXOTÉRMICAS**  
escala: s/e

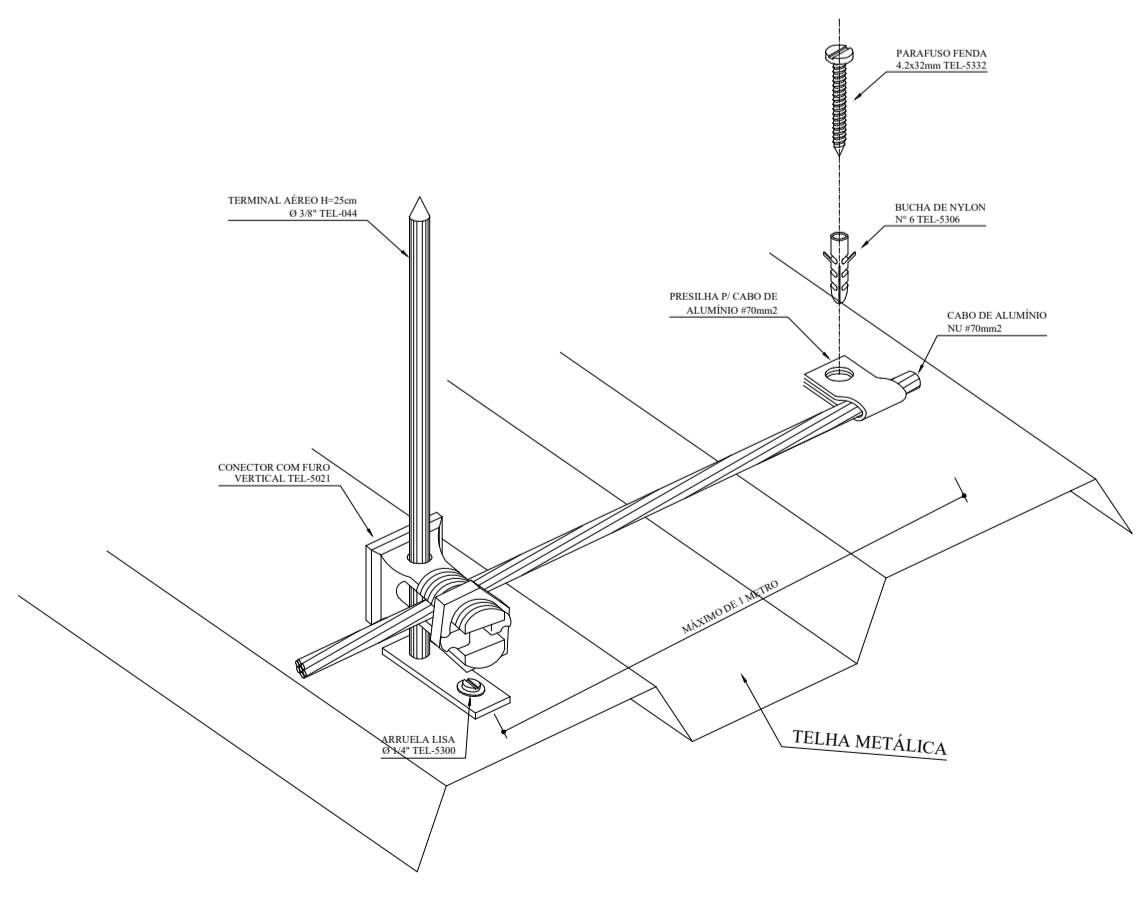
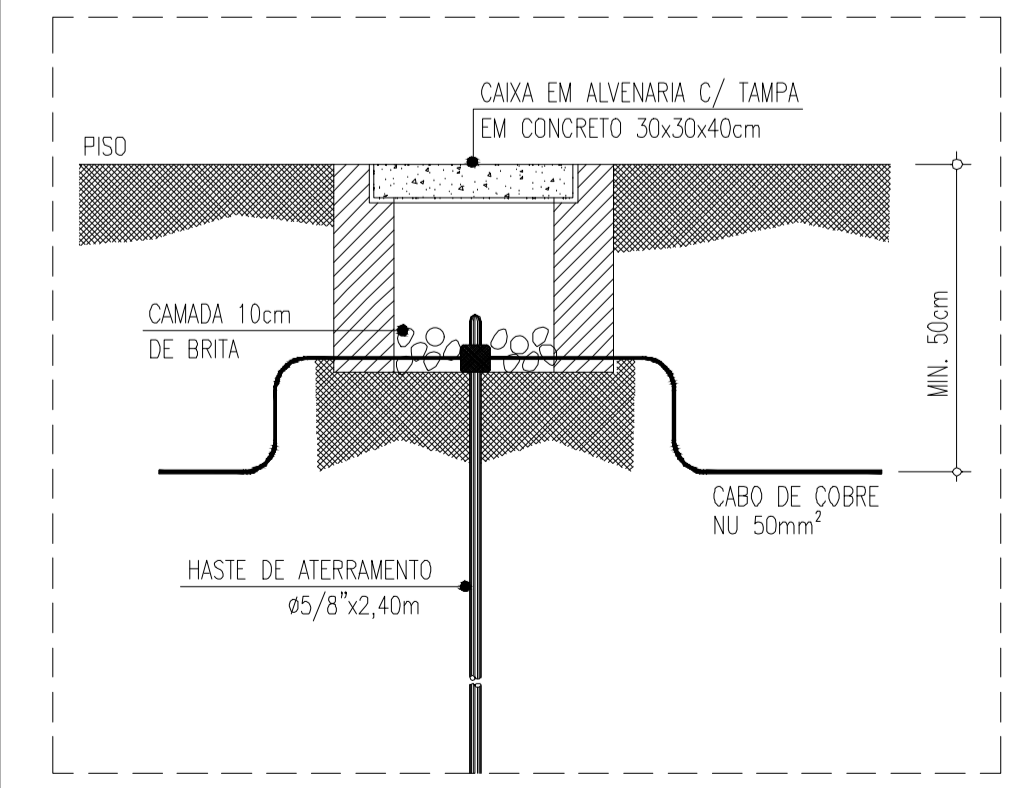


**LEGENDA:**

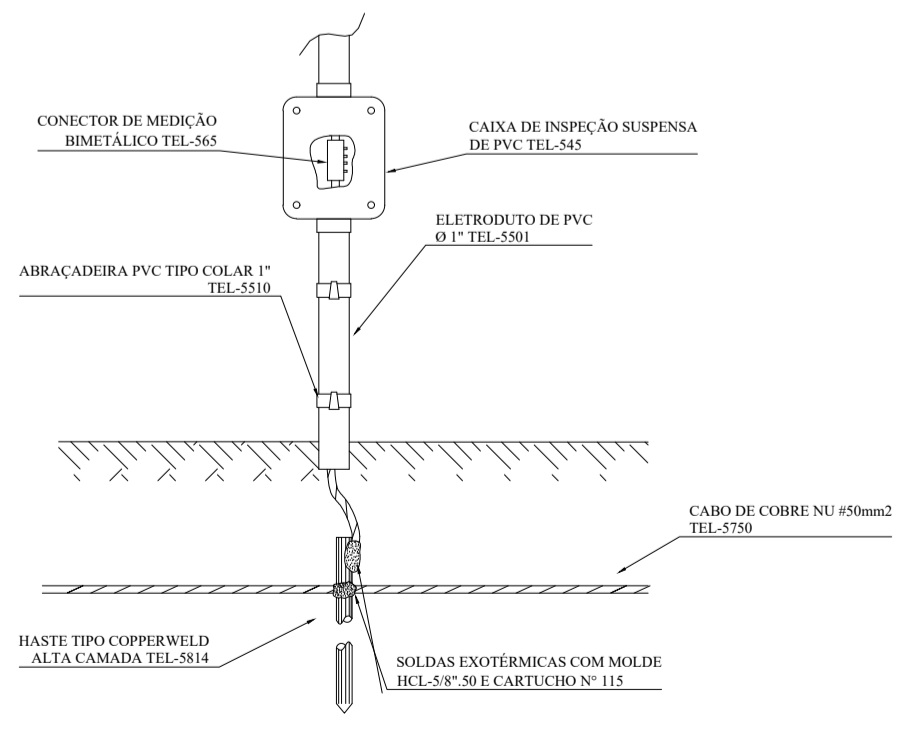
- TERMINAL AÉREO
- PONTO DE ATERRAMENTO
- TUBULAÇÃO QUE DESCE
- CABO DE ALUMÍNIO NU SEM ALMA 2/0 AWG (7 FIOS X Ø3,5MM) #70MM²
- CABO DE ALUMÍNIO NU SEM ALMA 2/0 AWG (7 FIOS X Ø3,5MM) #70MM²
- CABO DE COBRE NU SEM ALMA #50MM²

- NOTAS DIVERSAS**  
SISTEMA DE PROTEÇÃO CONTRA DESCARGAS ATMOSFÉRICAS (SPDA)
- 1-TODAS AS ESTRUTURAS METÁLICAS EXISTENTES NAS COBERTURAS DA EDIFICAÇÃO (ANTENAS, ESCADAS, CHAMINÉS, ETC.) DEVERÃO SER INTERLIGADOS AO PONTO MAIS PRÓXIMO DO SISTEMA DE CAPTAÇÃO PARA EQUALIZAÇÃO DE POTENCIAL E ESCOAMENTO DE ALGUMA POSSÍVEL DESCARGA.
  - 2- OS MASTROS DOS CAPTORES TIPO FRANKLIN TERÃO UMA ALTURA DE 6 METROS. NO CASO DA COLOCAÇÃO DE ANTENAS, OU OUTRAS ESTRUTURAS ACIMA DO VOLUME PROTEGIDO, DEVE-SE PROVIDENCIAR A COLOCAÇÃO DE MASTROS PRÓXIMOS A ESSAS ESTRUTURAS DE FORMA QUE ULTRAPASSEM SUA ALTURA EM 2 OU 3 METROS.
  - 3- EM LOCAIS DE FÁCIL ACESSO DE PESSOAS, OS CABOS DE DESCIDA DEVERÃO SER PROTEGIDOS POR TUBOS DE PVC DE 1".
  - 4- DEVERÁ SER UTILIZADA UMA CAIXA DE INSPEÇÃO TIPO SUSPensa REF. TEL-541 COM CONECTOR DE MEDIÇÃO REF. TEL-560 PARA CADA DESCIDA, ONDE SERÁ FEITA A DESCONEXÃO ENTRE DESCIDA E ATERRAMENTO EM FUTURAS VISTORIAS.
  - 5- TODAS AS TUBULAÇÕES METÁLICAS QUE CRUZAREM COM O ANEL DE ATERRAMENTO DEVERÃO SER INTERLIGADAS A ESSE NO PONTO DE CRUZAMENTO.
  - 6- TODAS AS CONEXÕES DO ATERRAMENTO DEVERÃO SER EXECUTADAS COM SOLDA EXOTÉRMICA.
  - 7-O SISTEMA DEVERÁ TER UMA MANUTENÇÃO PREVENTIVA ANUAL E SEMPRE QUE ATINGIDO POR DESCARGAS ATMOSFÉRICAS, PARA VERIFICAR EVENTUAIS IRREGULARIDADES E GARANTIR A EFICIÊNCIA DO SPDA.
  - 8- ESTE PROJETO NÃO PODERÁ SOFRER MODIFICAÇÕES SEM A PÉVIA AUTORIZAÇÃO DO PROJETISTA.

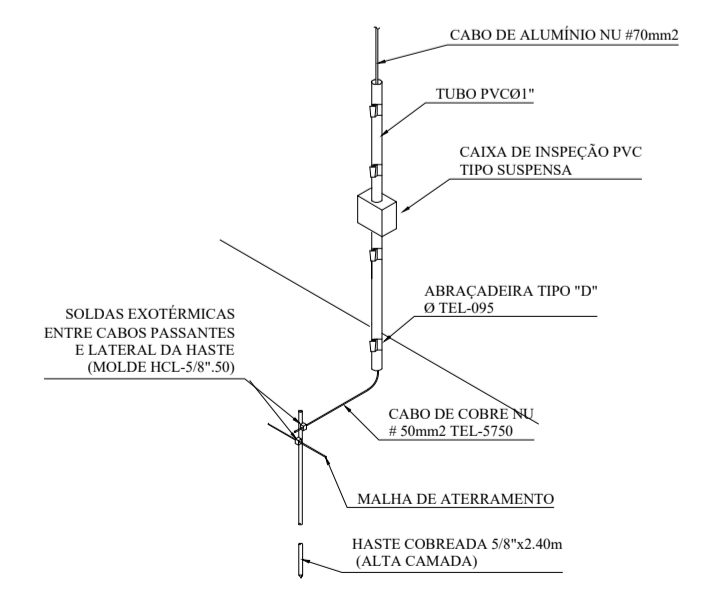
**DETALHE A- CAIXA COM HASTE**



**DETALHE B - FIXAÇÃO DO CABO E TERMINAL DO TELHADO**



**DETALHE C - JUNÇÃO ENTRE DESCIDA E ATERRAMENTO**



**DETALHE D - CONEXÃO ENTRE DESCIDA APARENTE E ATERRAMENTO**

PROPRIETÁRIO: <b>PREVEITURA MUNICIPAL DE CAMPINA DO MONETE ALEGRE - SP</b>	
PROJETO: <b>REFORMA E REVITALIZAÇÃO DE QUADRA - COBERTURA</b>	
LOCAL: <b>RUA ROMEU MUCINHATTO, s/n</b>	
TÍTULO: <b>PROJETO DE SPDA</b>	
AUTOR DO PROJETO	FOLHA: <b>06</b>
ANTONIO CAMPANA JUNIOR CREA: 5069714665 - SP	DATA EMISSÃO INICIAL: 04/03/2022
TIAGO RICARDO FERREIRA Prefeito Municipal	ESCALA: INDICADA
	REVISÃO: REV.00
	ÁREAS: COBERTURA: 787,32 m²
	ARQUIVO: PROJETO COMPLETO QUADRA.dwg